

# Guide de référence de l'utilisateur

Motorola DCT-2500

Motorola DCT-2000

Motorola DCT-1800

Motorola DCT-1200



axion

# Table des matières



axion.ca

Instructions importantes de sécurité.....	3	Configuration du verrouillage parental.....	24
Introduction.....	4	Visionnement de programmes verrouillés.....	24
<b>SECTION 1 - Votre nouveau terminal</b>		Contourner ou supprimer les verrouillages.....	25
Le panneau avant.....	5	Restaurer les verrouillages.....	25
Le panneau arrière.....	6	Favoris.....	25
Utilisation de la télécommande.....	7	Rappel.....	26
Programmation de base de la télécommande.....	9	Programmer un rappel.....	26
Comment trouver le code de l'appareil.....	9	Options de rappel.....	26
Réglage et verrouillage du contrôle des canaux.....	10	Enregistrement.....	27
Modification du verrouillage du volume.....	10	Programmer un enregistrement sur VCR.....	27
Branchement de votre terminal.....	11	Options d'enregistrement.....	27
1. Connexion de base au téléviseur.....	12	Musique numérique.....	28
2. Connexion du magnétoscope en conventionnel.....	13	Programmes numériques à la carte.....	28
3. Connexion du magnétoscope en numérique.....	14	Commande à la carte.....	29
Fonctions de base du décodeur.....	16	Annulation d'une commande à la carte.....	30
Dépannage.....	17	Avis pour programmes à la carte.....	30
<b>SECTION 2 - Votre accès au câble numérique</b>		Configuration.....	31
Guide des canaux interactif.....	18	Configuration du guide.....	31
Guide horaire par chaîne.....	19	Configuration de la position de l'écran.....	32
Barre volante et mini-guide.....	20	Configuration de la langue des textes.....	32
Menu principal.....	21	Dépannage.....	33
Menu rapide.....	21	Verrouillage.....	34
Symboles du guide - Icônes du Menu rapide.....	22	Télé à la carte.....	34
Catégories pour recherche et horaires.....	22		
Recherche de titre A-Z.....	22		
Verrouillage parental et code d'achat.....	23		
Configuration d'un code.....	23		



# Instructions importantes de sécurité

Assurez-vous de lire attentivement le guide d'utilisation et d'en respecter toutes les recommandations avant l'utilisation de l'appareil.

## 1. Emplacement, installation et ventilation

**a)** Les fentes et autres ouvertures du boîtier de l'appareil sont prévues pour la ventilation. Évitez de les obstruer en plaçant l'appareil sur un lit, un sofa, un tapis ou une autre surface similaire.

**b)** Ne jamais placer l'appareil sur un radiateur, un registre de chauffage ou dans un meuble, comme une bibliothèque ou une étagère, à moins de prévoir une ventilation appropriée.

**c)** Placez l'appareil dans un endroit stable et capable de supporter son poids. Utilisez les supports recommandés ou vendus avec l'appareil.

## 2. Nettoyage et accessoires

Débranchez l'appareil avant de le nettoyer. N'utilisez jamais de produits de nettoyage liquides ou en aérosol. Utilisez plutôt un chiffon humide. N'utilisez pas cet appareil près de l'eau ou dans un endroit très humide. N'utilisez que les accessoires recommandés pour votre appareil.

## 3. Introduction d'objets ou de liquides

N'introduisez jamais d'objets de quelque nature que ce soit dans cet appareil par les ouvertures car cela pourrait causer un incendie ou un choc électrique. Évitez de répandre des liquides, quels qu'ils soient, sur l'appareil.

## 4. Alimentation électrique

Cet appareil doit être branché à des sources d'alimentation indiquées sur le transformateur. En cas de doute sur le type de courant alimentant votre maison, consultez votre compagnie locale d'électricité. Évitez de surcharger les prises, rallonges ou barres de surtension électriques. Cet appareil est muni d'une fiche de courant alternatif polarisée (fiche ayant une broche plus large que l'autre). Cette fiche ne peut se brancher à la prise murale que dans un seul sens et constitue ainsi un dispositif de sécurité. Ne contournez pas cette mesure de sécurité que constitue la fiche polarisée.

## 5. Protection des cordons électriques

Les cordons électriques doivent être disposés de façon qu'on ne puisse pas marcher dessus ou qu'ils ne soient pas coincés par des objets placés sur ou contre eux. Accordez une attention particulière au raccordement du cordon à la fiche, aux réceptacles et au point de sortie du boîtier de l'appareil.

## 6. Entretien

N'essayez pas d'assurer vous-même l'entretien de cet appareil, car en l'ouvrant, vous pourriez vous exposer à des tensions dangereuses ou à d'autres dangers. Faites appel à un de nos techniciens pour toute réparation.

## 7. Dommages nécessitant une réparation d'un technicien

**a)** Lorsque la fiche ou le cordon d'alimentation sont endommagés.

**b)** Si l'appareil a été exposé à l'eau ou à tout autre liquide.

**c)** Si l'appareil a subi une chute, si le boîtier a été endommagé ou si des objets sont tombés sur lui.

**d)** Si l'appareil présente un changement manifeste de performance, indiquant un besoin d'entretien.

Si l'appareil ne fonctionne pas normalement selon le mode d'emploi, ne faites que les réglages décrits dans le mode d'emploi, car tout réglage inapproprié des autres dispositifs de réglage peut causer des dommages et souvent nécessiter un temps considérable de la part d'un technicien qualifié pour qu'il remette l'appareil en état de marche normal.

**Pour tout autre problème, veuillez contacter notre soutien technique.**

# Introduction



axion.ca

Nous vous félicitons d'avoir acheté un décodeur numérique, l'un des terminaux numériques interactifs pour le câble les plus perfectionnés actuellement sur le marché. Il est facile à installer et à utiliser.

Vous profitez maintenant des services tels que :

- **Le guide de programmation** qui vous permet de sélectionner facilement vos programmes et de les visionner, en plus de donner des informations sur vos émissions.
- **La télé à la carte** qui vous permet d'acheter des émissions spéciales (événements), des films récents ou des vidéos sur demande.
- Un **son** de **qualité CD** et des **images** de **qualité DVD**.
- La possibilité de **bloquer l'accès** à certaines chaînes, émissions ou plages horaires grâce au contrôle parental et de rechercher vos émissions préférées !

Pour profiter au maximum de votre terminal, n'oubliez pas de lire le mode d'emploi de votre guide de programmation électronique, à la section 2 de ce document, ainsi que le guide d'utilisateur de la télécommande.



# Section 1 - Votre nouveau terminal

## Le panneau avant

Le panneau avant du **DCT-2500** présente 12 touches et un écran d'affichage. Ces touches servent aux fonctions de base telles que l'accès au **Guide de programmation interactif**, les **Menus de navigation** et les achats de **programmes à la carte**.



### 1. LED

Affiche le numéro de la chaîne ou l'heure. Voici les voyants lumineux sur l'écran à DEL :

- MSGS. – le DCT-2500 a reçu des messages pour vous
- A/B – le détournement de RF est activé
- ON – le DCT-2500 est allumé
- REMOTE – la télécommande est en utilisation

### 2. ▲ ▼ ◀ ▶ CURSEUR

Déplace le curseur à travers le guide des émissions et les écrans de menus.

### 3. MENU

Affiche le Menu principal.

### 4. POWER

Allume ou éteint l'appareil.

### 5. INFO

Affiche la chaîne en cours et les informations sur l'émission.

### 6. A/B

Mise en fonction (manuellement) de la fonction de détournement de RF.

### 7. SELECT

Sélectionne les options du menu, les programmes sur demande, à la carte ou les programmes à partir du guide des émissions.

### 8. GUIDE

Affiche le guide des émissions.

### 9. CHANNEL + CHANNEL -

Change les chaînes en passant aux suivantes ou aux précédentes.



## Le panneau arrière



### 1. TO TV/VCR

Le connecteur de sortie coaxial sert à connecter le **DCT-2500** à un téléviseur ou à un magnétoscope fonctionnant sur la chaîne 3.

### 2. Entrée du CABLE

Le connecteur CABLE IN reçoit le signal émis par votre câblodistributeur.

### 3. Sortie VIDEO

Le connecteur, VIDEO OUT, sert à transmettre la vidéo de la bande de base vers un périphérique, tel qu'un magnétoscope ou un téléviseur.

### 4. SPDIF (DCT-2000 et 2500)

Le connecteur coaxial SPDIF orange est une connexion pour sortie numérique soutenant un son Dolby numérique 5.1 ou audio PCM. On l'utilise pour connecter le **DCT-2500** à un syntoniseur stéréo ou à un récepteur A/V afin d'obtenir un son d'ambiance comme au cinéma.

### 5. OPTICAL (DCT-2000 et 2500)

Le connecteur OPTICAL SPDIF est un connecteur de sortie numérique optique transmettant le son Dolby numérique 5.1 ou audio PCM. On l'utilise pour connecter le **DCT-2500** à un syntoniseur stéréo ou à un récepteur A/V afin d'obtenir un son d'ambiance comme au cinéma.

### 6. S-VIDEO (DCT-2000 et 2500)

Ce connecteur sert à transmettre une vidéo à définition standard de haute qualité vers des périphériques acceptant des entrées S-Vidéo, tels qu'un magnétoscope ou un téléviseur haut de gamme.

### 7. AUDIO OUT L et AUDIO OUT R

Les connecteurs de type phonographe **RCA** servent à transmettre le son vers un récepteur stéréo.

### 8. IR

Ce connecteur permet au **DCT-2500** de contrôler un magnétoscope en cours d'enregistrement programmé. Les guides de programmation électroniques n'offrent pas tous cette fonction. Le câble servant à faire fonctionner ce branchement est fourni avec le magnétoscope.

### 9. OUTLET

Cette prise de courant alternatif peut s'utiliser comme prise additionnelle pour brancher votre téléviseur au **DCT-2500**.

# Section 1 - Votre nouveau terminal

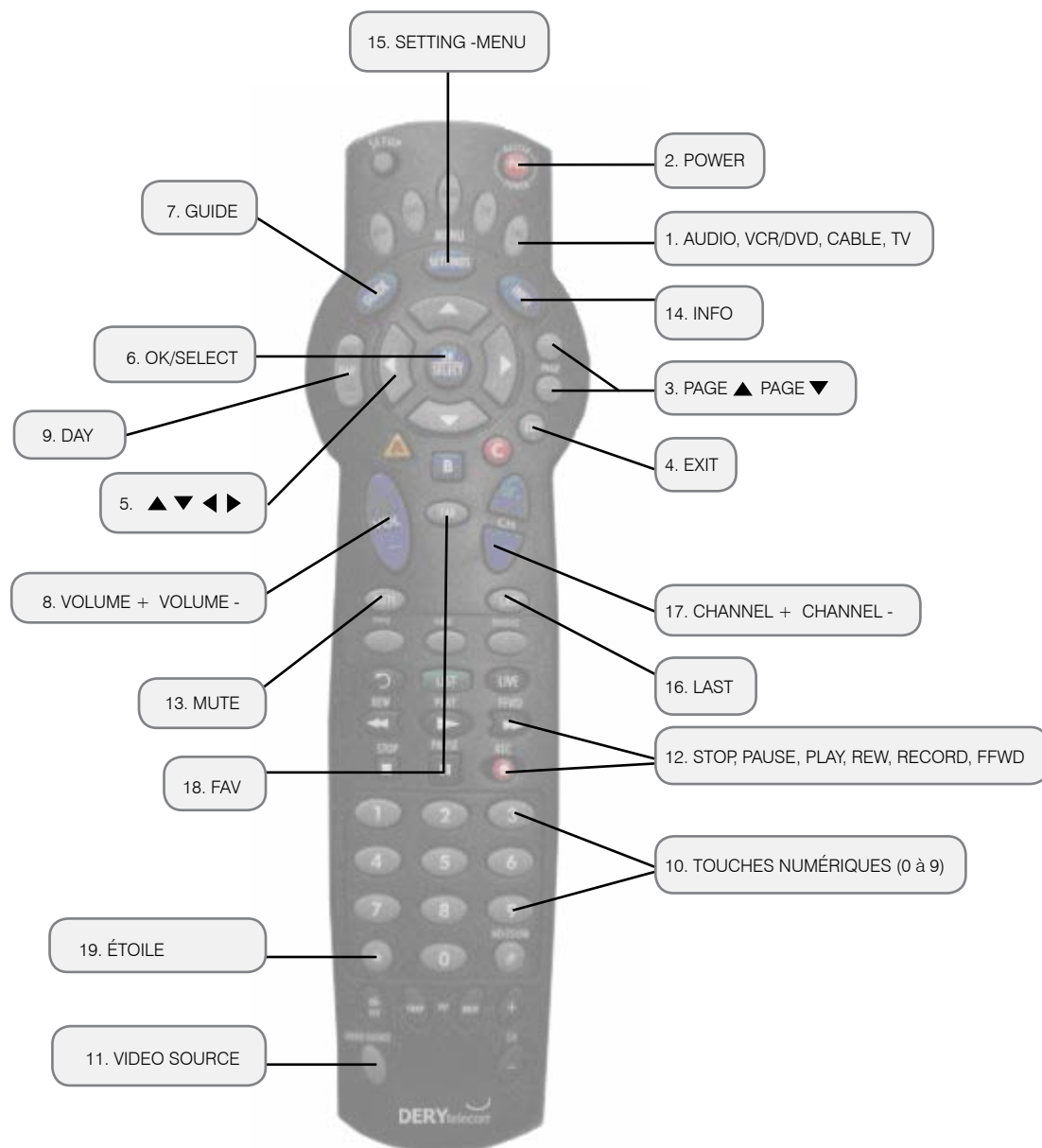


axion.ca

## Utilisation de la télécommande

Vous pouvez utiliser la télécommande pour contrôler votre **terminal**, le **téléviseur**, le lecteur **DVD**, le **magnétoscope** et votre **chaîne audio**. Le schéma suivant décrit les fonctions de la télécommande. Seules les touches fonctionnant avec votre terminal sont décrites.

Pour toute information concernant l'utilisation et la programmation de la télécommande, consultez le **guide d'utilisateur de la télécommande**.





# Section 1 - Votre nouveau terminal

## 1. **AUDIO, VCR/DVD, CABLE, TV**

AUDIO, MAGNÉTOSCOPE/DVD, CABLE, TV - Sélectionne l'appareil qui sera contrôlé par la télécommande. L'appareil sélectionné restera actif jusqu'à ce que vous appuyiez sur une autre touche.

## 2. **POWER**

Appuyez une fois sur, POWER, pour allumer ou éteindre l'appareil sélectionné par votre système.

## 3. **PAGE ▲ PAGE ▼**

Passer d'une page à l'autre dans les écrans du menu et le guide de programmation.

## 4. **EXIT**

QUITTER - Quitte la page du menu ou du guide de programmation.

## 5. **▲ ▼ ◀ ▶**

Déplace le curseur dans les écrans du menu et du guide de programmation.

## 6. **OK/SELECT**

Sélectionne les options du menu, les émissions de télé à la carte ou les programmes du guide de programmation.

## 7. **GUIDE**

Affiche le guide de programmation.

## 8. **VOLUME + VOLUME -**

Augmente ou baisse le volume du magnétoscope, du téléviseur ou du dispositif audio. Vous devez sélectionner l'appareil avant de pouvoir augmenter ou baisser le son.

## 9. **DAY**

Faire défiler la page suivante ou précédente des guides horaires par jour.

## 10. **TOUCHES NUMÉRIQUES (0 à 9)**

Touches utilisées pour sélectionner directement un canal.

## 11. **VIDEO SOURCE**

Permet de changer la source du signal de l'appareil sélectionné ou DÉRIVATION en mode, CABLE, active la dérivation RF si disponible. Le mode, Dérivation, n'est pas disponible.

## 12. **STOP, PAUSE, PLAY, REW, RECORD, FFWD**

ARRÊT, PAUSE, MARCHÉ, RETOUR EN ARRIÈRE, ENREGISTRER, AVANCE RAPIDE - Commande le magnétoscope, les lecteurs de DVD ou de CD.

## 13. **MUTE**

SOURDINE - Active ou désactive le son.

## 14. **INFO**

Affiche les informations sur le canal et le programme en cours de visionnement.

## 15. **SETTING -MENU**

Affiche le Menu principal.

## 16. **LAST**

RETOUR - Rappelle le dernier canal visionné ou l'écran précédent du menu.





# Section 1 - Votre nouveau terminal

## 17. CHANNEL + CHANNEL -

Basculer au canal précédent ou au canal suivant.

## 18. FAV

FAVORI - Affiche les canaux favoris présélectionnés.

## 19. ÉTOILE

VERROUILLAGE - Utilisé pour restreindre le visionnement à des programmes sélectionnés.

---

## Programmation de base de la télécommande

Cette étape n'est pas essentielle, mais elle permet à la télécommande de gérer les fonctions du téléviseur, du magnétoscope ou de tout autre appareil de divertissement. Pour en connaître davantage sur le fonctionnement de la télécommande, consultez le manuel de la télécommande.

Votre télécommande est automatiquement programmée pour fonctionner avec votre décodeur.

---

## Comment trouver le code de l'appareil

Par exemple, pour le téléviseur:

1. Allumez le téléviseur ;
2. Sur la télécommande, appuyez une fois sur, **TV** : le voyant lumineux clignotera une fois. Ensuite appuyez sur la touche, **SETUP**, et tenez-la enfoncée jusqu'à ce que la touche, **TV**, clignote deux fois. Relâchez la touche, **SETUP** ;
3. Entrez le numéro **9-9-1** : la touche, **TV**, clignotera deux fois ;
4. Appuyez sur la touche, **PWR**, et relâchez-la ;
5. Pointez la télécommande en direction du téléviseur et appuyez sur la touche, **CH+**. Continuez à appuyer sur cette touche jusqu'à ce que l'appareil s'éteigne (n'appuyez pas davantage, sinon la télécommande essaiera un nouveau code et vous devrez tout recommencer) ;
6. Appuyez une fois sur la touche, **SETUP**, pour verrouiller le code. La touche, **TV**, clignotera alors deux fois ;
7. Pour effectuer une recherche de code pour les autres appareils de votre système, répétez les étapes 1 à 5 en choisissant la touche appropriée à l'appareil que vous désirez programmer.

**Pour tous les codes, consultez le manuel de la télécommande.**



# Section 1 - Votre nouveau terminal

## Réglage et verrouillage du contrôle des canaux

Permet de ne pas toujours appuyer sur, **CABLE**, pour changer de canal.

### Pour activer le verrouillage du contrôle des canaux:

1. Sur la télécommande, appuyez une fois sur la touche, **CBL**: le voyant lumineux clignotera une fois. Ensuite, appuyez sur la touche, **SETUP**, et tenez-la enfoncée jusqu'à ce que la touche, **CBL**, clignote deux fois. Relâchez ensuite la touche, **SETUP** ;
2. Entrez le numéro **9-7-3**: la touche, **CBL**, clignotera deux fois ;
3. Appuyez une fois sur la touche, **CH+** : la touche, **CBL**, clignotera quatre fois ;
4. Ainsi, peu importe le mode que vous choisissez (sauf AUD), seules les options de contrôle de canaux de votre décodeur numérique seront accessibles.

### Pour désactiver le verrouillage du contrôle des canaux:

1. Sur la télécommande, appuyez une fois sur la touche, **CBL**: le voyant lumineux clignotera une fois. Ensuite, appuyez sur la touche, **SETUP**, et tenez-la enfoncée jusqu'à ce que la touche, **CBL**, clignote deux fois. Relâchez ensuite la touche, **SETUP** ;
2. Entrez le numéro **9-7-3**: la touche, **CBL**, clignotera deux fois ;
3. Appuyez une fois sur la touche, **CH-** : la touche, **CBL**, clignotera quatre fois ;
4. La télécommande permet maintenant de contrôler les canaux télé et le magnétoscope lorsque vous êtes dans l'un ou l'autre de ces deux modes.

---

## Modification du verrouillage du volume

Permet de n'avoir qu'un seul volume à gérer.

### Verrouillage du réglage du volume pour un mode :

Veuillez noter: les commandes de volume du mode audio sont actives, et ce, peu importe les réglages du verrouillage du volume. Cependant, si vous verrouillez les commandes de volume dans le mode, **AUD**, vous pourrez commander le volume de l'appareil audio dans tous les autres modes (**AUX, DVD, TV et CBL**).

1. Sur la télécommande, appuyez sur la touche, **SETUP**, et tenez-la enfoncée jusqu'à ce qu'elle clignote deux fois. Relâchez ensuite la touche, **SETUP** ;
2. Entrez le numéro **9-9-3**: la touche en mode choisie clignotera deux fois ;
3. Sélectionnez le mode pour lequel vous voulez que le réglage du volume soit verrouillé de façon générale. La touche du mode choisie clignotera deux fois ;
4. Par la suite, vous serez en mesure de commander le volume de l'appareil choisi en utilisant les touches de volume.



# Section 1 - Votre nouveau terminal

## Déverrouillage du réglage du volume pour un seul appareil :

1. Sélectionnez sur la télécommande le mode que vous désirez déverrouiller en appuyant une fois sur la touche. Sur la télécommande, appuyez sur la touche, **SETUP**, et tenez-la enfoncée jusqu'à ce qu'elle clignote deux fois. Relâchez ensuite la touche, **SETUP** ;
2. Entrez le numéro **9-9-3**: la touche en mode choisie clignotera deux fois ;
3. Appuyez une fois sur la touche, **VOL-** : la touche du mode choisie clignotera quatre fois ;
4. Répétez les étapes 1 à 3 pour chacun des appareils que vous voulez déverrouiller ;
5. Par la suite, après avoir sélectionné un appareil dont le volume a été déverrouillé, vous serez en mesure de commander le volume de l'appareil choisi uniquement dans son propre mode en utilisant les touches de volume.

---

## Branchement de votre terminal

### Avant de brancher votre terminal, vérifiez les points suivants :



1. Pour une connexion de base, utilisez un câble avec des connecteurs de type RF qui vous sont fournis avec votre terminal numérique.



2. Pour les sorties audio ou vidéo, utilisez des câbles équipés de connecteurs de type RCA pour une qualité optimale.

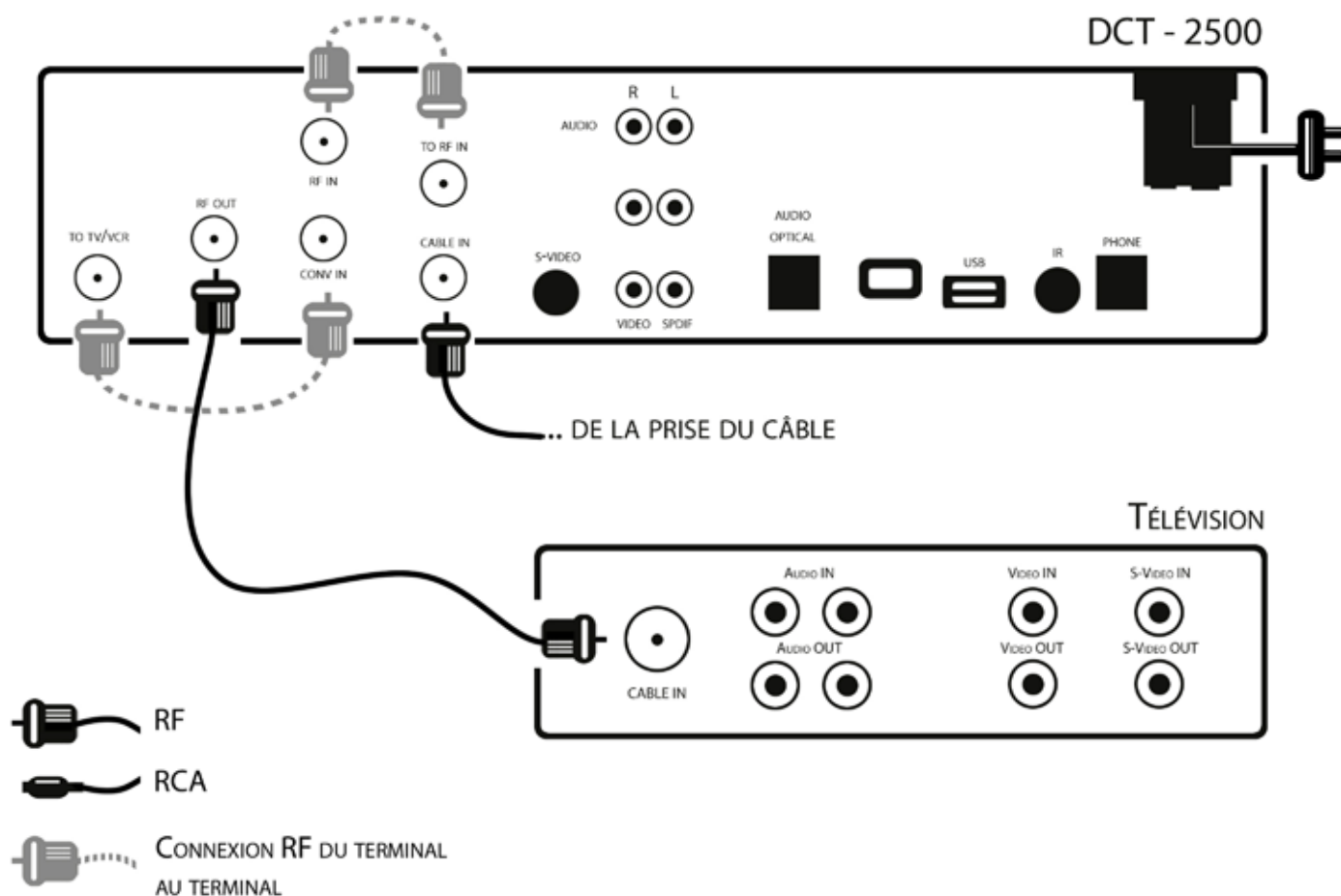
3. Débranchez l'alimentation électrique avant d'effectuer le câblage ou de le modifier.



# Section 1 - Votre nouveau terminal

## 1. Connexion de base au téléviseur

1. Pour le branchement de base, laissez **TOUJOURS** en place les deux câbles déjà branchés à l'arrière du terminal ;
2. Utiliser un câble **RF** pour brancher le téléviseur au terminal. Le câble doit passer de la sortie **RF OUT** du terminal jusqu'à la prise **CABLE IN** ou **ANTENA** de la télévision ;
3. Syntonisez le **canal 3** sur votre téléviseur.



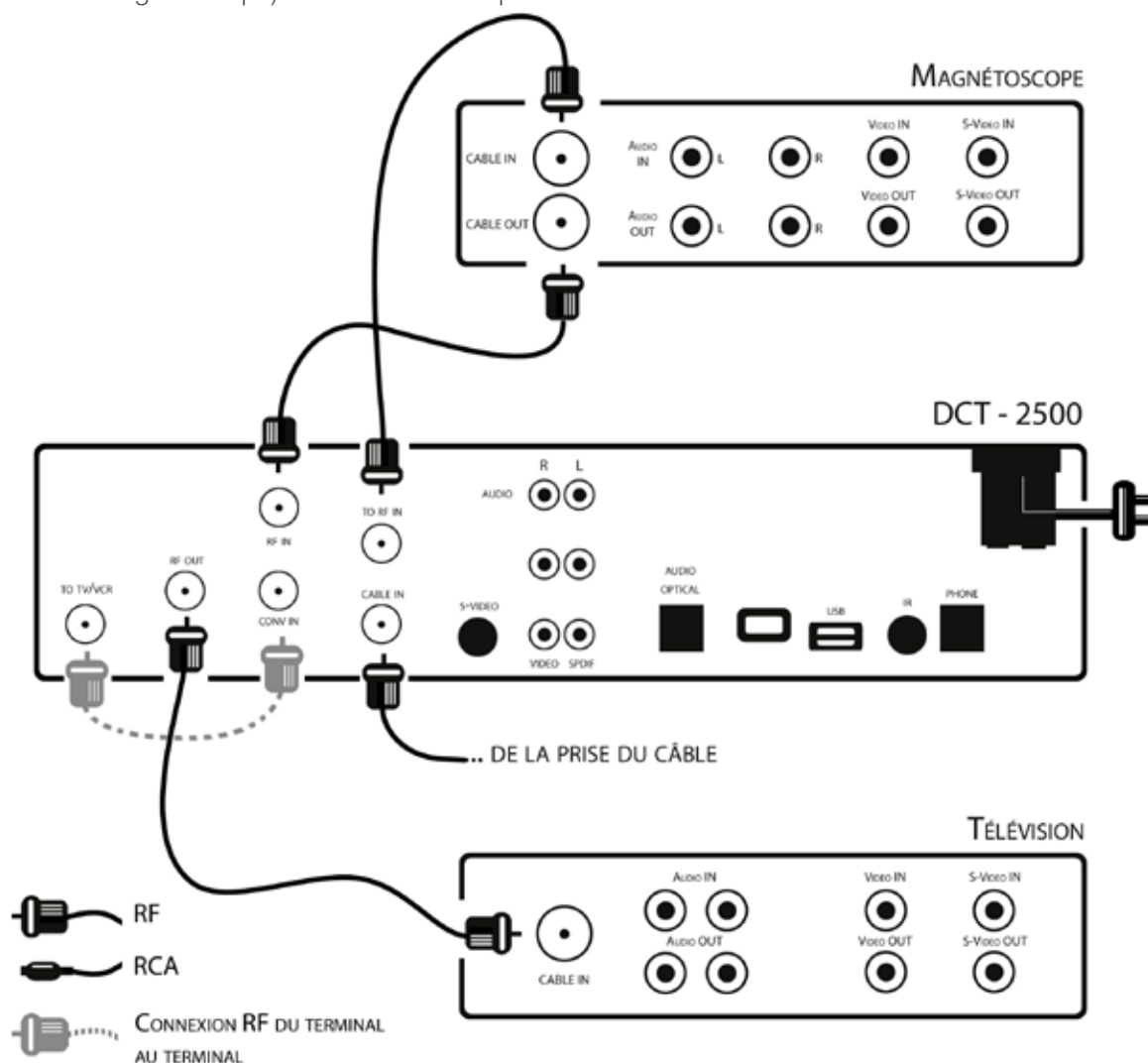


# Section 1 - Votre nouveau terminal

## 2. Connexion du magnétoscope en conventionnel

Ce branchement vous permet d'enregistrer une émission sur le câble conventionnel à l'aide de votre magnétoscope et de visionner à l'écran une autre chaîne numérique en même temps.

1. Utilisez un câble **RF** pour brancher le téléviseur au terminal. Le câble doit passer de la sortie **RF OUT** du terminal à la prise **CABLE IN** ou **ANTENA** du téléviseur ;
2. Débranchez le câble reliant les prises **TO RF IN** à la prise **RF IN** située à l'arrière du terminal ;
3. Reliez, grâce à un câble **RF**, la prise **TO RF IN** du terminal à la prise **CABLE IN** du magnétoscope ;
4. Reliez, grâce à un câble **RF**, la prise **RF IN** du terminal à la prise **CABLE OUT** du magnétoscope (cette prise peut aussi se nommer **TO TV**) ;
5. Utilisez la touche **VIDEO SOURCE** en mode **CABLE** de votre télécommande pour alterner le visionnement entre le câble conventionnel (signal de votre magnétoscope) et le câble numérique.





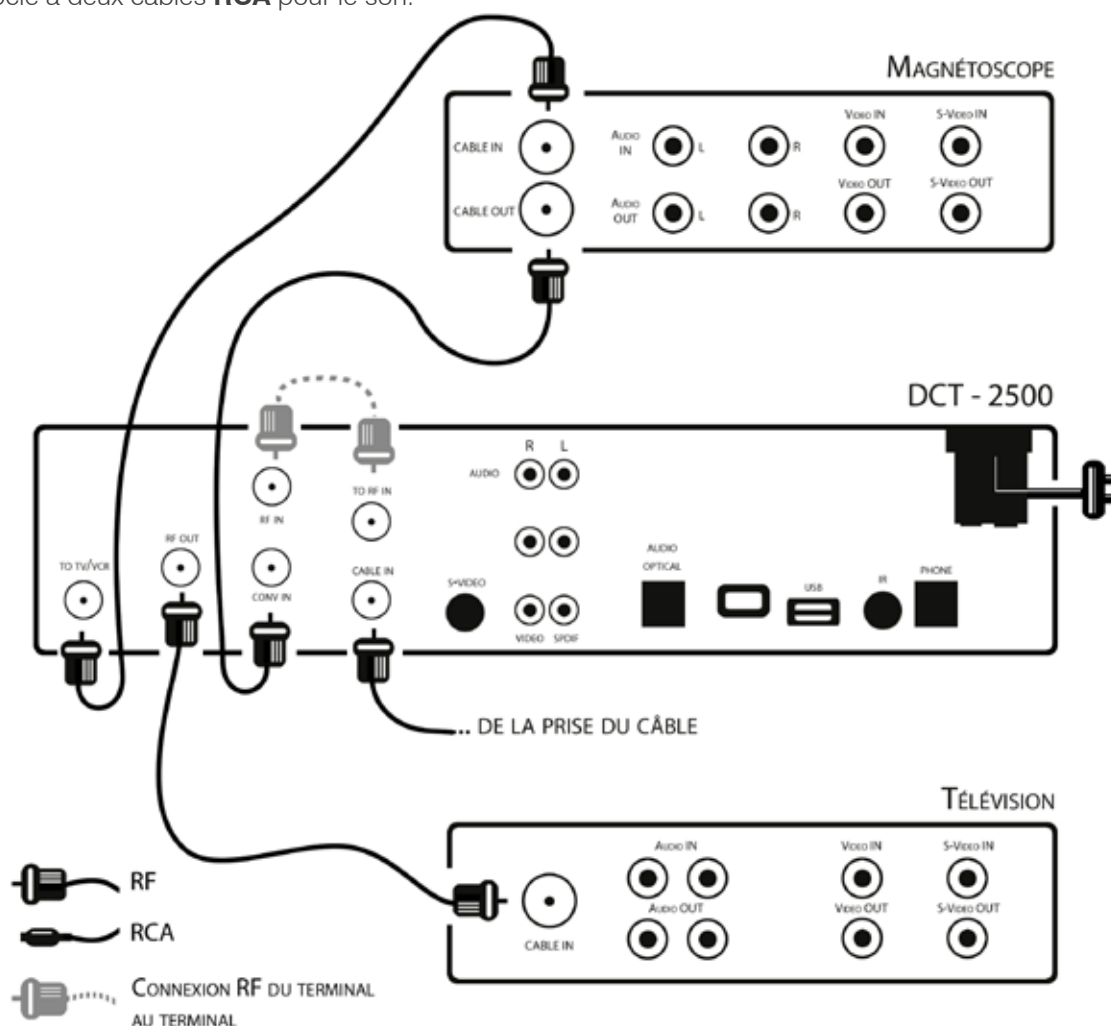
# Section 1 - Votre nouveau terminal

## 3. Connexion du magnétoscope en numérique

Ce branchement vous permet d'enregistrer une émission sur le câble numérique à l'aide de votre magnétoscope et de visionner à l'écran une autre chaîne conventionnelle en même temps.

1. Utilisez un câble **RF** pour brancher le téléviseur au terminal. Le câble doit passer de la sortie **RF OUT** du terminal jusqu'à la prise **CABLE IN** ou **ANTENA** du téléviseur ;
2. Débranchez le câble reliant la prise **TO TV/ VCR** et **CONV IN** située à l'arrière du terminal ;
3. Reliez grâce à un câble **RF** la prise **TO TV/VCR** du terminal à la prise **CABLE IN** du magnétoscope ;
4. Reliez grâce à un câble **RF** la prise **CONV IN** du terminal jusqu'à la prise **CABLE OUT** du magnétoscope (cette prise peut aussi se nommer **TO TV**) ;
5. Utilisez la touche **VIDEO SOURCE** en mode CABLE de votre télécommande pour alterner le visionnement entre le câble conventionnel et le câble numérique (signal de votre magnétoscope).

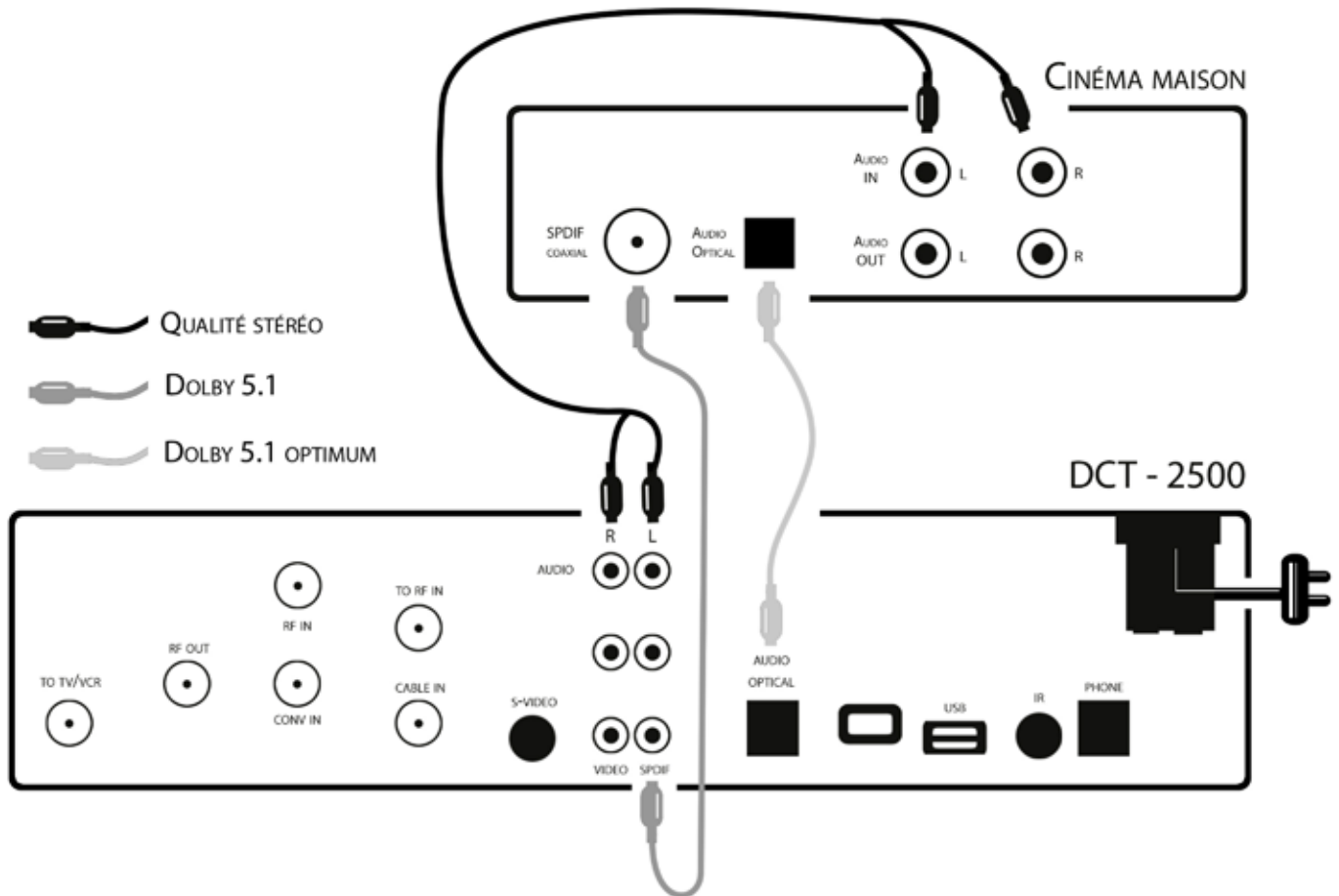
**ATTENTION !** Pour une qualité de signal optimale, il est fortement suggéré d'utiliser un câble **S-VIDEO** pour l'image, associé à deux câbles **RCA** pour le son.





# Section 1 - Votre nouveau terminal

Pour brancher le terminal à un cinéma maison, utilisez un câble **RCA** de la sortie **DIGITAL AUDIO COAXIAL** vers une entrée de même type sur le cinéma maison. Par la suite, avec le cinéma maison, sélectionnez le mode qui correspond à l'endroit où vous avez branché le câble **RCA**. Il est possible d'utiliser un câble optique pour brancher un cinéma maison au terminal et ainsi d'avoir une meilleure qualité audio. **Ce câble est cependant fragile et coûteux.**





# Section 1 - Votre nouveau terminal

## Fonctions de base du décodeur

### Première ouverture du décodeur: marche à suivre simple

#### Mise en marche/arrêt

Pour allumer ou éteindre votre terminal, assurez-vous que la télécommande est en mode **CABLE** en appuyant sur la touche **CBL** puis sur la touche, **POWER**. La lumière sur le devant du décodeur s'allumera.

#### Changement de canal

Assurez-vous que la télécommande est en mode **CABLE** et entrez le numéro du canal que vous voulez syntoniser au moyen des touches numériques ou appuyez sur, **CHANNEL + ou -**, sur la télécommande pour sélectionner un canal. Si vous éprouvez des difficultés, consultez le guide de programmation de votre télécommande.

#### Guide de programmation électronique

Appuyez sur la touche, **GUIDE**, de votre télécommande. Le guide de programmation électronique affiche des informations sur les programmes de télévision et vous permet d'accéder à des fonctions comme le contrôle parental.

#### Le volume

Votre décodeur possède un volume indépendant de celui de la télévision. Cependant, pour une qualité de son optimale, le volume du décodeur devrait toujours être au maximum et le contrôle du volume devrait toujours se faire à partir de la télévision. Vous devez donc vous assurer que le volume est verrouillé sur votre télévision. **Vous trouverez la marche à suivre dans la section de la télécommande ou dans le guide de la télécommande.**

#### Entrée (INPUT) de la télévision

Auparavant, avec le câble conventionnel, lorsque vous changiez le canal de la télé, l'opération se faisait par la télévision. Avec le numérique, un canal est sélectionné à l'aide du terminal.

Pour que cette opération fonctionne adéquatement, vous devez indiquer à votre téléviseur la provenance du signal qu'il doit afficher à l'écran.

Pour ce faire, appuyez sur la touche permettant de changer la provenance du signal, elle se nomme la plupart du temps, **INPUT**, ou, **TV/VIDEO**. Sur la télécommande de votre terminal appuyez sur, **VIDEO SOURCE**, et votre téléviseur affichera l'écran sur lequel la connexion est établie.

Le nom de cette connexion peut varier d'un modèle de télévision à l'autre. Pour s'assurer d'avoir la bonne connexion, vérifiez l'endroit où les câbles sont connectés derrière le téléviseur pour identifier le nom de chaque connexion.

Par exemple, un câble branché sur le connecteur que l'on visse est en fait branché sur la connexion, **TV**. Pour indiquer à votre téléviseur qu'il doit syntoniser cette connexion, vous devrez appuyer sur, **INPUT**, jusqu'à ce que l'image, **TV**, apparaisse à l'écran.

**Consultez la section 2 du présent manuel pour obtenir les instructions détaillées.**





# Section 1 - Votre nouveau terminal

## Dépannage

Avant d'appeler notre soutien technique, examinez les différents problèmes et les solutions proposées par le guide de dépannage.

Ces informations peuvent vous permettre de résoudre rapidement le problème. Si le problème persiste, contactez notre soutien technique.

Problèmes	Solutions possibles
Aucun son	<ul style="list-style-type: none"><li>• Appuyez sur la touche, <b>MUTE</b>, sur la télécommande pour rétablir le volume;</li><li>• Vérifiez que la chaîne stéréo est branchée dans les bons connecteurs d'entrée;</li><li>• Vérifiez que le volume du téléviseur, de la chaîne stéréo ou du terminal est réglé à un niveau approprié.</li><li>• Si vous regardez la télévision en utilisant le magnétoscope, vérifiez que ce dernier est allumé.</li></ul>
Pas d'images	<ul style="list-style-type: none"><li>• Vérifiez que tous les câbles sont branchés correctement (les serrer à la main au besoin);</li><li>• S'il s'agit d'une connexion vidéo bande de base <b>RCA</b>, assurez-vous que les câbles sont bien branchés;</li><li>• Si vous regardez la télévision en utilisant le magnétoscope, vérifiez que ce dernier est allumé.</li></ul>
L'image est enneigée ou le son est mauvais	<ul style="list-style-type: none"><li>• Rebranchez le câble et serrez-le à la main, s'il est desserré;</li><li>• Assurez-vous d'avoir verrouillé les deux volumes (télé et décodeur).</li></ul>
Le son ne provient que d'un haut-parleur stéréo	<ul style="list-style-type: none"><li>• Vérifiez que les deux câbles <b>RCA</b> sont bien en place sur le terminal et sur le téléviseur.</li></ul>
L'appareil ne s'allume pas	<ul style="list-style-type: none"><li>• Rebranchez le cordon d'alimentation. Assurez-vous que votre terminal est branché dans une prise qui est alimentée en permanence;</li><li>• Assurez-vous du bon fonctionnement de la télécommande.</li></ul>
Le terminal ne répond pas à la télécommande	<ul style="list-style-type: none"><li>• Appuyez sur la touche, <b>CABLE</b>, de la télécommande pour vérifier qu'elle est en mode câble;</li><li>• Changez les piles de la télécommande;</li><li>• Assurez-vous qu'il n'y a aucun objet sur votre terminal ou que rien ne fait obstacle entre lui et la télécommande.</li></ul>



## Section 2 - Votre accès au câble numérique

Notez que les images explicatives de la section 2 peuvent différer du visuel de votre terminal et que certaines options peuvent être non disponibles.

### Guide des canaux interactif

Sélectionnez un titre d'émission, puis appuyez sur la touche, **OK**. Si l'émission est en cours actuellement, vous la syntoniserez. Si l'émission passe plus tard, un écran d'information vous donnera les détails de cette émission et autres caractéristiques.

1. Appuyez sur la touche, **GUIDE**, de votre télécommande pour accéder au guide horaire pour l'heure en cours.
2. Le guide des émissions du **Menu interactif** affiche 90 minutes de guides horaires. Lors de votre navigation dans le guide, votre sélection est en surbrillance jaune et une description de l'émission ou du programme apparaît à l'écran.
3. Utilisez les touches, **▲▼**, de votre télécommande pour naviguer parmi les titres d'émissions, puis les touches, **◀▶**, pour voir l'horaire du jour même ou des jours à venir.
4. Pour une recherche plus rapide :
  - Utilisez les touches, **PAGE ▲▼**, de votre télécommande une fois;
  - Utilisez les touches, **DAY ◀▶**, de votre télécommande pour avancer d'un jour à la fois.

The screenshot shows a TV guide interface with the following elements and callouts:

- Heure actuelle**: Points to the current time '1:39pm' at the top.
- Titre de l'émission sélectionnée, heure de diffusion, description, cote parental et numéro de la chaîne**: Points to the selected program 'Voyage d'enfer' (122 CANLD) at 2-3p.
- Date et heure de la grille**: Points to the date 'Auj.' and time slots '1:30p', '2:00p', '2:30p'.
- Émission sélectionnée**: Points to the highlighted 'Voyage d'enfer' program in the grid.
- Abréviations et numéros des canaux**: Points to the channel numbers and names like '122 CANLD', '123 ARTV', '124 TOONF', '125 TSN', and '126 RDS'.

	Auj.	1:30p	2:00p	2:30p
122 CANLD	Alerte animale	Voyage d'enfer		
123 ARTV	Francofolies			
124 TOONF	ChopChop Socky	Totally...	Totally Spies	...
125 TSN	Drag Racing			
126 RDS	Magazine Olympique	Golf		



## Section 2 - Votre accès au câble numérique

Pour connaître les détails d'une émission, appuyez sur la touche, **INFO**, de votre télécommande.



Les **guides horaires** des émissions sont présentés sous forme de grille, comprenant les numéros des chaînes, les lettres d'identification des réseaux dans le coin inférieur gauche et l'heure sur la ligne supérieure.

Les guides horaires sont codés par couleurs afin d'identifier plus aisément les types de programmes :

<b>Bleu</b>	- Émissions régulières
<b>Violet</b>	- Films
<b>Vert</b>	- Sports
<b>Bleu pâle</b>	- Émissions jeunesse
<b>Jaune</b>	- Sélection

### Guide horaire par chaîne

**Donne 210 minutes de plage horaire pour un canal uniquement.**

1. Choisissez **Guide horaire par chaîne** dans le **Menu principal** pour voir le guide horaire par chaîne ;
2. Appuyez sur la touche, **▼**, pour voir le guide horaire de la chaîne suivante ;
3. Utilisez les touches, **◀ ▶**, et, **PAGE ▲ ▼**, pour naviguer ;
4. Appuyez sur la touche, **INFO**, de votre télécommande pour voir toutes les informations sur les émissions ;
5. Mettez votre choix en surbrillance et appuyez sur, **OK**, pour syntoniser l'émission (en cours) ou voir les informations sur ce choix d'émission si elle passe plus tard.

## Section 2 - Votre accès au câble numérique



axion.ca

### Barre volante et mini-guide

La **Barre volante** vous permet de voir les informations sur une émission à mesure que vous changez de chaîne pour vous éclairer sur ce qui est à l'affiche. Les informations contenues dans la **Barre volante** comprennent le **nom** de l'émission, l'**heure de début et de fin**, le **numéro** de la chaîne, l'**heure actuelle** ainsi qu'une **brève description** de l'émission.

1. Pour faire apparaître la **Barre volante** lorsque vous regardez déjà une chaîne, appuyez sur la touche, **INFO**, de votre télécommande ;
2. Lorsque vous avez trouvé une émission qui vous intéresse, appuyez sur, **OK**, pour faire disparaître la **Barre volante** ou sur, **INFO**, pour obtenir de plus amples détails ;
3. Appuyez sur la touche, **CHAN ▲ ▼** , pour changer de chaîne et voir la **Barre volante** à l'écran.



Titre de l'émission sélectionnée

Fan club

13 VRAK | 1:42pm

Chaîne et heure actuelle

1:30-2p

Série qui donne aux ados un accès V.I.P. aux stars...

Brève description et heure de début et de fin de l'émission sélectionnée.



## Section 2 - Votre accès au câble numérique

### Menu principal

Le **Menu principal** vous donne accès à toutes les fonctions du câble numérique.

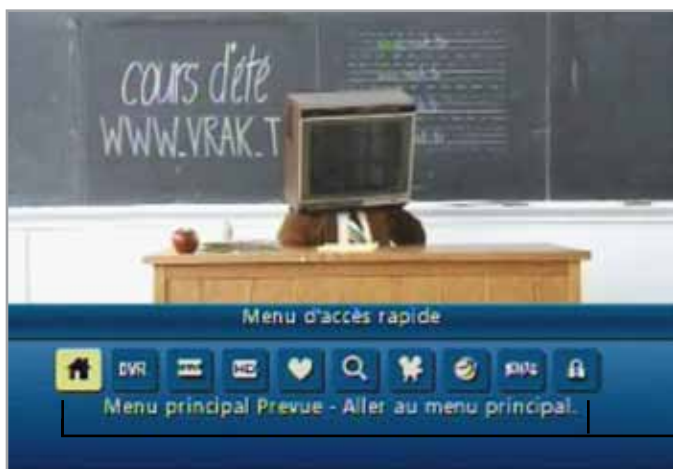
Appuyez sur la touche, **MENU**, de votre télécommande, puis faites votre sélection parmi les options offertes, notamment les guides horaires selon l'heure, les options par catégorie, le verrouillage parental, vos chaînes favorites, la météo locale, etc.



- Émissions/heure : Guide des émissions classées par heure.
- Émissions par chaîne : Guide compressé pour une seule chaîne
- Télévision à la carte : La section Télé payante
- Mes canaux favoris : Liste des canaux favoris sélectionnés
- Recherche : Pour rechercher une émission
- ENP : Enregistrement
- HD : Télévision Haute Définition
- Optimum : Liste de canaux exclusifs de film
- Musique numérique : Liste des canaux numériques musicaux
- Verrouillages : Le contrôle du verrouillage parental

### Menu rapide

Le **Menu rapide** offre des raccourcis vers les fonctions principales de votre guide des émissions et du service de câble numérique. Appuyez sur la touche, **MENU**, de votre télécommande pour accéder au **Menu rapide**. Ce dernier apparaîtra sur les écrans vidéo. Le **Menu rapide** vous permet d'accéder directement aux fonctions du **Menu interactif** sans devoir naviguer dans différents menus.



- 1- Accès au Menu principal
- 2- Enregistrement
- 3- Télévision à la carte
- 4- Télévision HD
- 5- Accès à la liste des Favoris
- 6- Option de recherche de A à Z
- 7- Recherche de films
- 8- Recherche d'émissions de sport
- 9- Recherche d'émissions pour enfants
- 10- Verrouillage parental



## Section 2 - Votre accès au câble numérique

### Symboles du guide - Icônes du Menu rapide

Ces icônes peuvent apparaître sur votre **Menu rapide\***. Mettez en surbrillance, puis sélectionnez une icône à l'aide de votre télécommande. Vous aurez immédiatement accès à la section désirée.

\* Appuyez 2 fois sur, **MENU**, pour atteindre le **Menu rapide**.

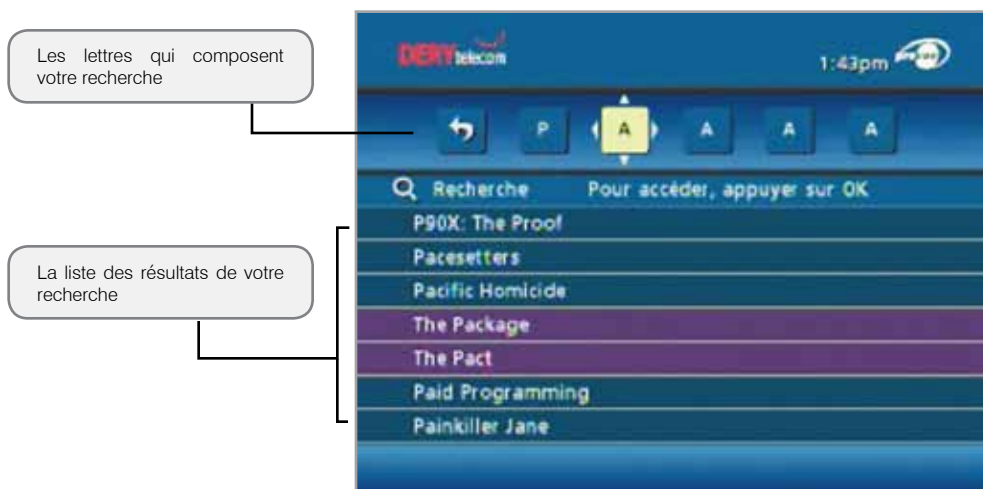
### Catégories pour recherche et horaires

Grâce au **Menu interactif**, trouver quelque chose à regarder est un jeu d'enfant. Consultez les guides horaires à votre façon : émissions selon l'heure, selon les chaînes ou selon les catégories (films, sports, jeunesse, etc.). Choisissez une catégorie dans le **Menu principal** ou le **Menu rapide** pour afficher ces guides horaires.

### Recherche de titre A-Z

L'option **Recherche de titre A-Z** vous permet de trouver un programme spécifique en entrant les premières lettres de son titre.

1. Sélectionnez **Recherche de titre A-Z** dans le menu de recherche et utilisez les touches, ▲▼, jusqu'à ce que les lettres désirées apparaissent dans les cases ;
2. Allez à la case suivante en appuyant sur la touche, ►, de votre télécommande ;
3. Continuez d'entrer les lettres jusqu'à ce que le programme désiré apparaisse sur la liste ;
4. Appuyez sur, **OK**, pour passer aux guides horaires. Une fois l'émission trouvée, mettez-la en surbrillance et appuyez sur, **OK**.





## Section 2 - Votre accès au câble numérique

### Verrouillage parental et code d'achat

Le **Verrouillage parental** vous permet de restreindre le visionnement et l'achat de programmes en fonction de vos préférences. Créez un code à quatre chiffres pour effectuer des verrouillages sur certaines chaînes, cotes et certains titres. Vous pouvez dissimuler les titres d'émissions adulte pour ne pas qu'ils s'affichent à l'écran.

### Configuration d'un code

Votre code de **Verrouillage parental** vous permet de restreindre l'accès à certains programmes et votre **Code d'achat** sert à restreindre l'achat de programmes payants.

1. Sélectionnez l'option, **Configuration**, dans le **Menu principal** ;
2. Sélectionnez l'option, **Code** ;
3. Suivez les consignes à l'écran pour configurer, annuler ou modifier vos codes.







## Section 2 - Votre accès au câble numérique

### Configuration du verrouillage parental



Configurez des **Verrouillages** peu importe où vous vous trouvez dans le guide ou pendant l'écoute de la télévision.

1. Appuyez sur la touche, **ÉTOILE**, de votre télécommande ou utilisez l'icône  dans l'écran d'information ;

2. Entrez les quatre chiffres de votre code de **Verrouillage parental** et verrouillez une chaîne, un titre ou une cote à l'aide des consignes à l'écran ;

3. Vous pouvez aussi configurer le Verrouillage à partir du Menu. Sélectionnez **Verrouillage**, utilisez les touches, **◀▶▲▼**, pour faire vos choix (titres, cotes ou chaînes) et appuyez sur, **OK**.



### Visionnement de programmes verrouillés

Pour visionner des programmes et des chaînes que vous avez verrouillés, synchroisez le programme ou sélectionnez-le à partir du guide horaire. Appuyez sur la touche, **OK/SELECT**, de votre télécommande et entrez votre code lorsqu'on vous le demande.

**ATTENTION !** Le code par défaut de votre appareil est **1-2-3-4**. Pour corriger une erreur, utilisez les flèches pour effacer.







## Section 2 - Votre accès au câble numérique

### Contourner ou supprimer les verrouillages

Cette option ouvre ou supprime temporairement tous les **Verrouillages**, facilitant ainsi le visionnement. Sélectionnez l'option **Effacer tous les verrouillages** à partir de l'écran **Configuration du verrouillage** et modifiez le paramètre de **Non** à **Oui**.

### Restaurer les verrouillages

On peut remettre les Verrouillages de plusieurs manières :

1. Appuyez sur la touche, **ÉTOILE**, en tout temps et entrez votre code à quatre chiffres ;
2. Sélectionnez l'option **Verrouillage** à partir du **Menu de configuration**, puis sélectionnez l'option **OUI** pour remettre les verrouillages en fonction ;
3. Éteignez le décodeur, puis rallumez-le ;
4. En cas de panne électrique, le guide prendra 20 minutes pour se télécharger. Pendant ce temps, les verrouillages ne seront pas activés.

**Conseil :** Un symbole  apparaît dans les guides horaires pour indiquer qu'un programme a été verrouillé au moyen de l'option de verrouillage parental. Pour déverrouiller ce programme, appuyez sur la touche, **LOCK**, de la télécommande et entrez votre code à 4 chiffres.

### Favoris


L'option Favoris vous permet d'accéder rapidement aux chaînes que vous avez identifiées comme étant vos favorites.

Pour ajouter des chaînes à votre liste de Favoris :

1. Sélectionnez l'option **Configuration** à partir du **Menu principal** ;
2. Sélectionnez l'option **Favoris**.

Mettez une chaîne en surbrillance et appuyez sur, **OK**. Un symbole  apparaîtra à côté de l'élément désigné comme étant un favori.

Pour supprimer une chaîne de votre liste de **Favoris**, mettez-la en surbrillance et appuyez sur, **OK**. Le symbole disparaîtra et la chaîne ne fera plus partie de vos **Favoris**.

Sélectionnez **Favoris** à partir du **Menu principal** ou l'icône  à partir du **Menu rapide** pour voir la liste de vos chaînes favorites. Lorsque vous êtes dans un guide horaire, appuyez sur la touche, **FAV**, de votre télécommande pour déplacer la surbrillance vers votre chaîne favorite suivante. Durant l'écoute de la télé, appuyez sur la touche, **FAV**, pour syntoniser rapidement vos chaînes favorites.

**Conseil :** Vous pouvez aussi utiliser l'option **Favoris** dans les guides horaires de musique numérique ou en cours d'écoute de musique. Appuyez sur la touche, **FAV**, pour naviguer parmi vos chaînes de musique favorites.



## Section 2 - Votre accès au câble numérique

### Rappel

Grâce au **Menu interactif**, vous pouvez programmer des **Rappels** afin de ne pas manquer les émissions que vous désirez regarder.

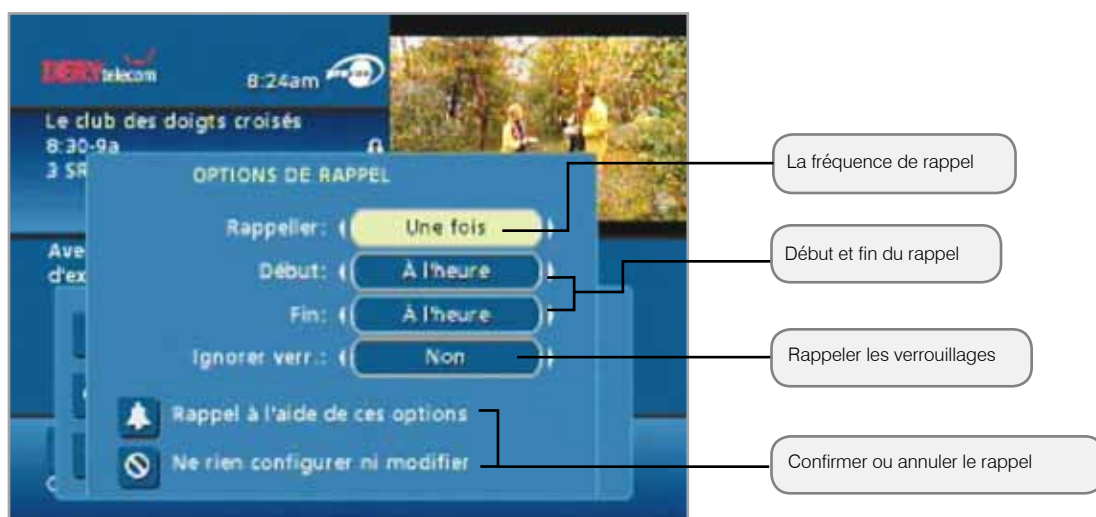
### Programmer un rappel

À partir d'un écran d'information, mettez en surbrillance l'icône  dans le **Menu rapide** et appuyez sur la touche, **OK**. Suivez les consignes à l'écran pour confirmer le **Rappel** ou programmer des **Options de rappel**.

### Options de rappel

Les **Options de Rappel** vous permettent de personnaliser la fréquence et l'emploi de rappels.

1. Utilisez les touches, ◀ ▶, pour programmer des **Rappels** récurrents qui apparaîtront une seule fois, une fois par jour, une fois par semaine, du lundi au vendredi ou les fins de semaine ;
2. Déterminez l'heure de début d'apparition à l'écran de votre rappel, jusqu'à 15 minutes avant le début d'une émission ;
3. L'heure de fin de votre **Rappel** vous permet d'allonger la période de rappel au-delà de la durée de l'émission (jusqu'à 2 heures après la fin de l'émission) ;
4. Lorsque vous programmez un **Rappel**, vous avez le choix de contourner les verrouillages placés sur le programme. Vous pouvez syntoniser directement le programme à partir du rappel, sans avoir à entrer votre code, si vous en avez configuré un (voir la section Verrouillage parental pour plus de détails).






## Section 2 - Votre accès au câble numérique

### Enregistrement

Grâce au **Menu interactif**, vous pouvez programmer des **Enregistrements**.

#### Programmer un enregistrement sur VCR

À partir d'un écran d'information, mettez en surbrillance l'icône  dans le **Menu rapide** et appuyez sur la touche, **OK**. Suivez les consignes à l'écran pour confirmer l'**Enregistrement sur VCR** ou programmer des **Options d'enregistrement VCR**.

**ATTENTION !** Le magnétoscope doit être programmé afin d'enregistrer le **canal 3**.



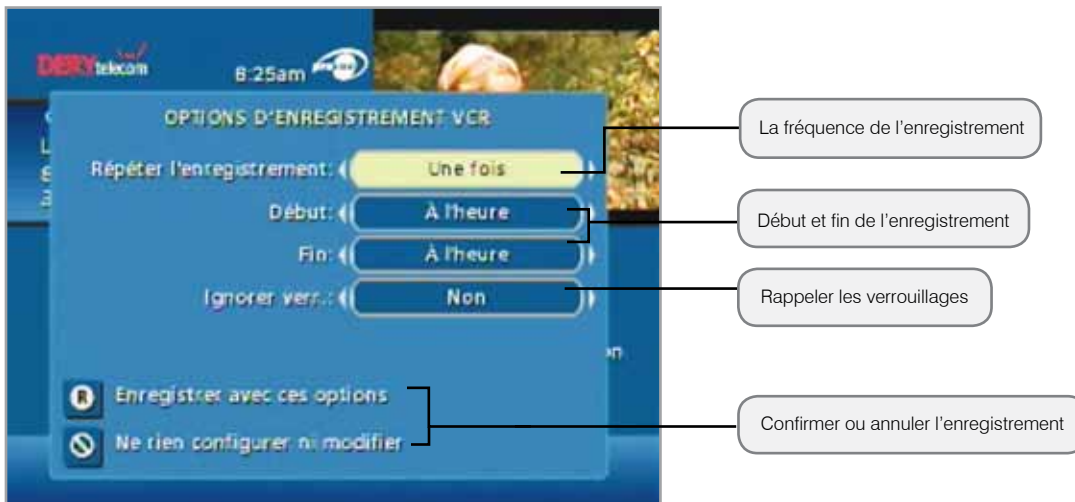
#### Options d'enregistrement VCR

Les **Options d'enregistrement VCR** vous permettent de personnaliser la fréquence et l'emploi d'enregistrements.

1. Utilisez les touches, ◀ ▶ , pour programmer des **Enregistrements répétitifs** qui apparaîtront une seule fois, une fois par jour, une fois par semaine, du lundi au vendredi ou les fins de semaine ;
2. Déterminez l'heure de début d'enregistrement (jusqu'à 15 minutes avant le début d'une émission) ;
3. L'heure de fin de votre **Enregistrement** vous permet d'allonger la période d'enregistrement au-delà de la durée de l'émission (jusqu'à 2 heures après la fin de l'émission) ;
4. Lorsque vous programmez un **Enregistrement**, vous avez le choix de contourner les verrouillages placés sur le programme. Vous pouvez syntoniser directement le programme à partir du rappel, sans avoir à entrer votre code, si vous en avez configuré un (voir la section **Verrouillage parental** pour plus de détails).




## Section 2 - Votre accès au câble numérique



### Musique numérique

La **musique numérique** est diffusée **gratuitement** et **en continue**, dans une variété de genres. Pour accéder à la musique numérique :

1. Sélectionnez l'option **Musique numérique** à partir du **Menu principal** ;
2. Appuyez sur l'icône  du **Menu rapide** ;
3. Appuyez sur la touche, **MUSIC**, de votre télécommande, si elle est offerte.

Vous pouvez appuyer sur la touche, **INFO**, pour plus de détails sur chacune des catégories. Pour terminer, sélectionnez un format de musique.

**Conseil** : En cours d'écoute, appuyez sur la touche, **INFO**, pour connaître le titre, l'artiste et la piste. Les chaînes de musique numériques peuvent aussi être sauvegardées parmi les **Favoris** pour accélérer votre navigation (voir la section **Favoris** pour plus de détails).

### Programmes numériques à la carte

Le **Menu interactif** facilite la commande et le visionnement de programmes à la carte.

## Section 2 - Votre accès au câble numérique




axion.ca

### Commande à la carte

À partir du **Menu principal** et du **Menu rapide**, sélectionnez **À la carte** pour vous rendre au **Menu** de recherche des programmes à la carte. Sélectionnez ensuite n'importe quelle option à la carte (PPV) et voyez la liste des programmes actuellement offerts.

1. Lorsque vous avez trouvé un programme qui vous intéresse, mettez son titre en surbrillance, puis appuyez sur la touche, **OK**, pour voir l'écran d'information à son sujet ;

2. Pour acheter ce programme, mettez l'icône  en surbrillance et suivez les consignes à l'écran pour passer et confirmer votre commande ;

3. Si le programme est diffusé plus tard, un **Rappel** sera automatiquement programmé pour apparaître avant le début du programme.



## Section 2 - Votre accès au câble numérique




axion.ca

### Annulation d'une commande à la carte



Pour annuler une commande à la carte avant que le programme ne débute:

1. Sélectionnez le programme commandé dans n'importe lequel des guides horaires (vous verrez le symbole du **dollar \$** dans les Informations instantanées) ;

2. À partir de l'écran d'information, sélectionnez l'icône  et suivez les consignes pour annuler votre commande.

**Note :** Votre commande sera automatiquement annulée si vous ne syntonisez pas le programme.

**Conseil :** Créez un code d'achat pour interdire les achats non autorisés de programmes à la carte. Voir la section **Verrouillage parental** pour plus de détails.

### Avis pour programmes à la carte

#### Programme à la carte déjà commencé

Un écran **Programme commencé** apparaîtra si vous tentez de commander un programme à la carte qui est déjà commencé, mais qui est dans l'écran d'achat. Par contre, il est préférable de commander 15 minutes avant le débu du film.

**Note :** L'écran d'achat est établi par votre câblodistributeur.

#### Conflit d'horaire à la carte

Lorsque vous commandez un programme à la carte qui est diffusé à la même heure qu'une commande à la carte déjà enregistrée, vous en serez avisé à l'écran et aurez l'option d'annuler votre commande ou de conserver les deux.

#### Programme à la carte manqué

Si vous avez commandé un programme à la carte, mais ne l'avez pas syntonisé, un avis de programme manqué apparaîtra à l'écran, vous demandant si vous désirez placer à nouveau cette commande. Vous n'aurez pas à payer un programme à la carte manqué.

**Note :** Cet écran n'apparaît pas pour les systèmes utilisant des commandes téléphoniques.

#### Canal 301 HD

Il est impossible avec le terminal de commander un film au **canal 301 HD**.





## Section 2 - Votre accès au câble numérique

### Configuration

À partir du **Menu de configuration**, vous pouvez activer et personnaliser certaines options du **Menu interactif**, telles la **Barre Volante**, les options de **Verrouillage**, les paramètres de **Configuration**, les paramètres **audio** et la **langue**.



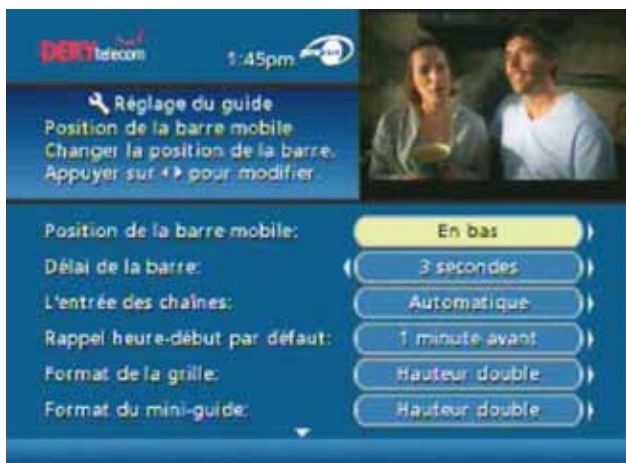
Pour avoir accès à la suite du menu



Le verrouillage des services est inactif sur notre réseau.

### Configuration du guide

Utilisez votre télécommande pour sélectionner l'option **Configuration du Menu principal** et utilisez ensuite les touches, ◀ ▶, pour sélectionner les options de configuration suivantes:



#### Position de la barre volante

La Barre volante peut apparaître soit dans le haut, soit dans le bas de votre écran ;

#### Délai de la barre volante

Changez la durée d'affichage de la barre volante à l'écran, entre trois (3) et quinze (15) secondes ;

#### Auto-Syntonisation

##### **a) Oui**

Syntonise automatiquement après 2 secondes la chaîne dont vous venez d'entrer les chiffres sur votre télécommande.

##### **b) Non**

Entrez trois chiffres et appuyez sur la touche, **OK**, pour syntoniser la chaîne choisie.

#### Avis de rappel

Ajustez la période tampon avant le début d'un programme durant laquelle un avis de **Rappel** apparaîtra (entre une (1) et quinze (15) minutes) ;

#### Hauteur de la grille de guide horaire

Vous pouvez ajuster les guides horaires pour qu'ils s'affichent sur une hauteur de grille simple ou double à partir du **Menu de configuration** du guide.



## Section 2 - Votre accès au câble numérique

### Configuration de la position de l'écran

1. À partir du **Menu de configuration**, sélectionnez l'option **Position de l'écran** pour afficher l'écran **Ajustement de la position de l'écran** ;
2. Utilisez les touches, ◀ ▶ ▲ ▼ , de votre télécommande jusqu'à ce que les flèches affichées soient centrées à l'écran.

---

### Configuration de la langue des textes

1. Sélectionnez l'anglais, le français canadien, l'anglais canadien ou l'espagnol pour modifier les commandes à l'écran, les barres de sélection et les écrans d'aide dans le **Menu interactif** ;
2. À partir du **Menu de configuration**, sélectionnez l'option **Configuration de la langue des textes** et utilisez les touches de direction, ◀ ▶ ▲ ▼ , pour choisir la langue désirée. Pour confirmer, sélectionnez, **Oui**.

**Note :** La modification de la langue dans le **Menu interactif** peut prendre plusieurs minutes. Durant cet intervalle, le **Menu interactif** ne sera pas accessible.





## Section 2 - Votre accès au câble numérique

### Dépannage

**Q. Rien ne se passe lorsque la touche, MENU, est enfoncée, mais je peux tout de même changer les chaînes** (passer aux précédentes ou aux suivantes).

**R.** Si le décodeur vient tout juste d'être installé, le guide prendra entre 15 et 30 minutes pour se télécharger. Si après cet intervalle rien ne se passe, débranchez le décodeur et rebranchez-le. Attendez encore 15 à 30 minutes. Si l'écran **Menu interactif** n'apparaît toujours pas, contactez notre soutien technique.

---

**Q. Je ne peux pas voir les extrémités des écrans.**

**R.** Sélectionnez l'option **Ajustement de position d'écran** dans le **Menu de configuration**. Appuyez sur les touches de direction, ◀▶▲▼, jusqu'à ce que les écrans soient bien centrés.

---

**Q. Le guide est verrouillé. Aucune touche de la télécommande ou du décodeur ne fonctionne.**

**R.** Débranchez le décodeur, puis rebranchez-le. Cette manœuvre fera en sorte de réinitialiser le décodeur. Cela prendra un certain temps avant de voir apparaître l'information à l'écran. Si un problème subsiste une fois l'information apparût, contactez notre soutien technique.

---

**Q. Je n'ai aucune programmation d'inscrite dans mon guide horaire. De plus, j'ai un message à l'écran me disant «À communiquer». Que dois-je faire ?**

**R.** Cela se produit lorsqu'il y a eu une panne de courant ou si le boîtier du décodeur a été débranché. Assurez-vous que tout est bien branché et fonctionnel. Attendez de 15 à 30 minutes afin que les chaînes et les données de programmation soient téléchargées.

---

**Q. J'ai un message à l'écran me disant que « cette fonction n'est pas rétablie ». Qu'est-ce que cela signifie ?**

**R.** Cet écran apparaît si vous tentez d'accéder à une fonction qui n'est pas offerte car le boîtier du décodeur n'a pas reçu toutes les données nécessaires. Cela survient souvent après une panne de courant. Si le problème persiste après 20 minutes, contactez notre soutien technique.

---

**Q. J'ai un message à l'écran me disant que « cette chaîne sera disponible sous peu ». Qu'est-ce que cela signifie ?**

**R.** Cet écran apparaît lorsque vous syntonisez une chaîne qui n'est pas disponible actuellement. Si cette chaîne n'est pas en ondes après 15 ou 30 minutes, contactez notre soutien technique.

---

**Q. Que faire si je suis coincé dans un écran ou un menu que je ne comprends pas et que je veux quitter ?**

**R.** Vous pouvez toujours utiliser la touche, **EXIT**, pour retourner immédiatement à l'écoute de la télé. Vous pouvez également appuyer sur la touche, **LAST**, pour passer à un écran précédent à la fois.

---

**Q. Les informations horaires affichées ou les prix indiqués ne sont pas exacts.**

**R.** Même si le **Menu interactif** vérifie attentivement toutes les données avant de les transmettre à votre foyer, il arrive parfois que les programmeurs modifient à la dernière minute leurs programmes à l'affiche, sans nous en aviser.



## Section 2 - Votre accès au câble numérique

### **Q. Je n'ai pas la vidéo, l'image est embrouillée ou encore je ne peux pas syntoniser de chaînes numériques.**

**R.** Assurez-vous que toutes les connexions du câble sont bien en place et que votre téléviseur est à la chaîne et à la source adéquate selon le type de branchement utilisé. De même, assurez-vous que vous contrôlez bien le décodeur (appuyez sur la touche, **CABLE**, de la télécommande).

---

### **Q. Pourquoi ma télécommande ne répond pas lorsque j'appuie sur une touche ?**

**R.** Plusieurs facteurs peuvent expliquer ce problème. Voici la marche à suivre :

1. Appuyez sur la touche, **CABLE**, de la télécommande pour vous assurer que vous êtes en mode câble. Essayez votre télécommande de nouveau. Si nécessaire, passez à l'étape suivante.
  2. Si la télécommande ne fonctionne toujours pas correctement, appuyez sur la touche, **CHAN ▲ ▼**, à l'avant du boîtier du décodeur. Si les chaînes changent, il s'agit donc d'un problème de télécommande. Les piles ou la télécommande elle-même sont peut-être à changer.
- 

## Verrouillage

### **Q. En cas de panne électrique, dois-je réinitialiser mon verrouillage parental, mes codes d'achat, mes favoris, mes verrouillages et mes rappels ?**

**R.** Non. Ces éléments ne peuvent être perdus en cas de panne électrique.

---

### **Q. Et si j'oublie mes codes de verrouillage parental et d'achat ?**

**R.** Vous devez dans ce cas contactez notre soutien technique pour remettre ces codes à l'état initial. Tous les codes seront supprimés, puis vous aurez à les entrer de nouveau.

---

## Télé à la carte

### **Q. Et si je rate un film ou un événement à la carte que j'ai commandé ?**

**R.** Vous ne serez pas facturé pour des programmes à la carte commandés si la chaîne n'a pas été syntonisée.

---

### **Q. Pourquoi ne puis-je pas acheter ce programme à la carte ?**

**R.** Peut-être, par distraction, avez-vous placé trop de commandes à la carte. Vous devez alors annuler une commande pour en placer une autre. Vous avez peut-être atteint votre limite de crédit.

Appelez-nous dès maintenant  
pour profiter de nos offres avantageuses!

1.866.552.9466

axion

Votre câblodistributeur